

シェルラブは  
40年を超える歴史を持つ  
米国理化学機器メーカー/シェルドン社の  
オリジナルブランドです。

シェルラブブランドには様々な理化学研究機器がございます。  
カタログご希望・お問い合わせなど、お気軽にご相談ください。



バクトロン 嫌気性チャンバー   CO<sub>2</sub> インキュベーター   多目的 インキュベーター   振とう式 インキュベーター   ラブアーマー ビーズドライバシステム   恒温水槽 (一般、振とう式、特殊)   オープン (一般、真空、その他)

#### 設置について

- 室温15~30℃・湿度80%以下、壁面から10cm以上離れた場所での使用を想定して設計されています。
- 直射日光が当たる場所や冷暖房機の吹出口の直下など、温度変化の影響を受ける場所はお避けください。
- 高温多湿の場所、人通りが多い場所はお避けください。
- 設置場所は各機種の使用温度範囲や希望設定温度を考慮のうえ決定してください。
- 埃が少ない場所、頑丈で水平な場所に設置してください。
- 電源は単相100Vの専用ブレーカーを備えた専用コンセントをご使用ください。
- テーブルタップ・分岐ソケット・延長コードなどをご使用にならないでください。アースは必ずお取り付けください。
- 休止時はガスボンベの元コックを閉めてください。
- ご使用には、混合圧縮ガス(窒素90%・水素5%・二酸化炭素5%)、レギュレーター、触媒カートリッジ再生用オープン(180℃まで加熱できるオープン)、予備用スリーブをご用意ください。バクトロックス低酸素チャンパーには窒素ガスボンベと二酸化炭素ガスボンベを使用します。

#### 保証について

- 製品の保証期間は1年間です。(消耗品は対象外)
- 保証期間後の保守点検・定期点検等のメンテナンスも実施いたします。(有料)

仕様・デザイン・価格変更および生産中止など、予告なく実施される場合がございます。納品までに期間を要する場合もございます。掲載の数値などはメーカーによる基準値につき、ご使用条件により異なる場合があります。あくまでも選定の目安としてご覧ください。各種研究に応じて安全に関する知識および経験を有する指導者のもとでご使用ください。ご使用前には破損等がないか確認し、テスト・点検を行い、安全を確認した上でご使用ください。不良・破損などによって誘発される二次的損失については対応はいたしかねます。予めご理解のほどお願いします。印刷物のため、実物と色が多少異なる場合がございます。

お問い合わせは下記へ

シェルドン社 輸入 総代理店  
**INOX 東栄株式会社**  
www.labinox.co.jp

BACTRON ANAEROBIC CHAMBERS



- Anaerobic Chambers
- Hypoxic Chamber
- Accessories



## シェルラブ BACTRON Anaerobic Chambers バクトロン 嫌気性チャンパー

嫌気性チャンパー 低酸素チャンパー 他



シェルドン社 輸入 総代理店  
**INOX 東栄株式会社**

## シエルラブ嫌気性チャンバー・バクトロンシリーズは世界的に認められた嫌気性チャンバーです。

シエルラブの嫌気性チャンバー・バクトロンシリーズは、腕を直接挿入可能なスリーブカフシステムを採用。グローブ方式とは違い、指先での繊細な作業が可能のため、作業時間短縮と精度向上を実現。嫌気性サンプルへの影響を最小限に抑制すると同時に、ステンレスとアクリルガラスによる安定した本体構造のため、研究者がストレスを感じることなく作業することが可能です。



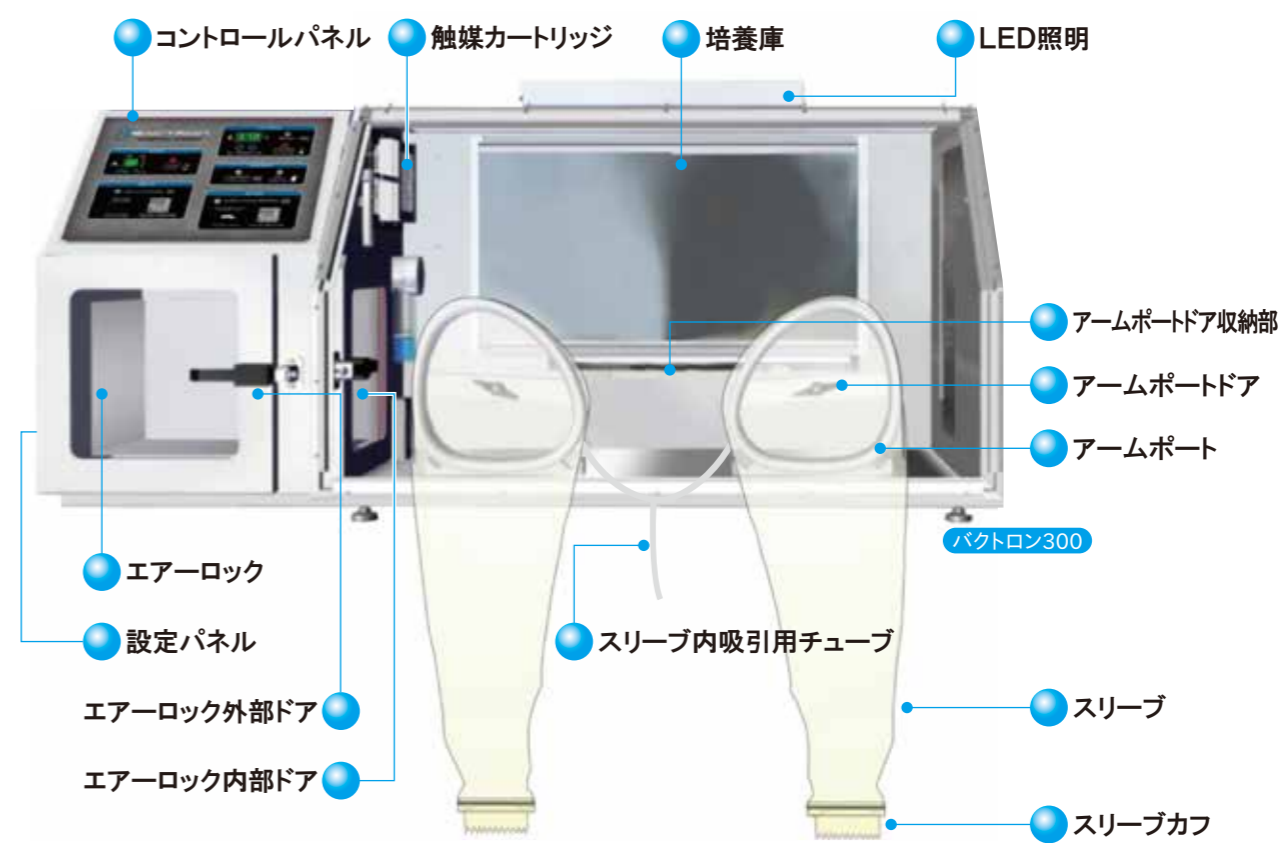
チャンバー内の培養庫と作業スペースは扉で分離されているため培養庫の温度精度が高いことに加えて、作業スペースでは室温での快適な作業が可能。外部からの備品の取り込み時間も短いなど、その機能性からバクトロンシリーズは世界の研究者に認められています。



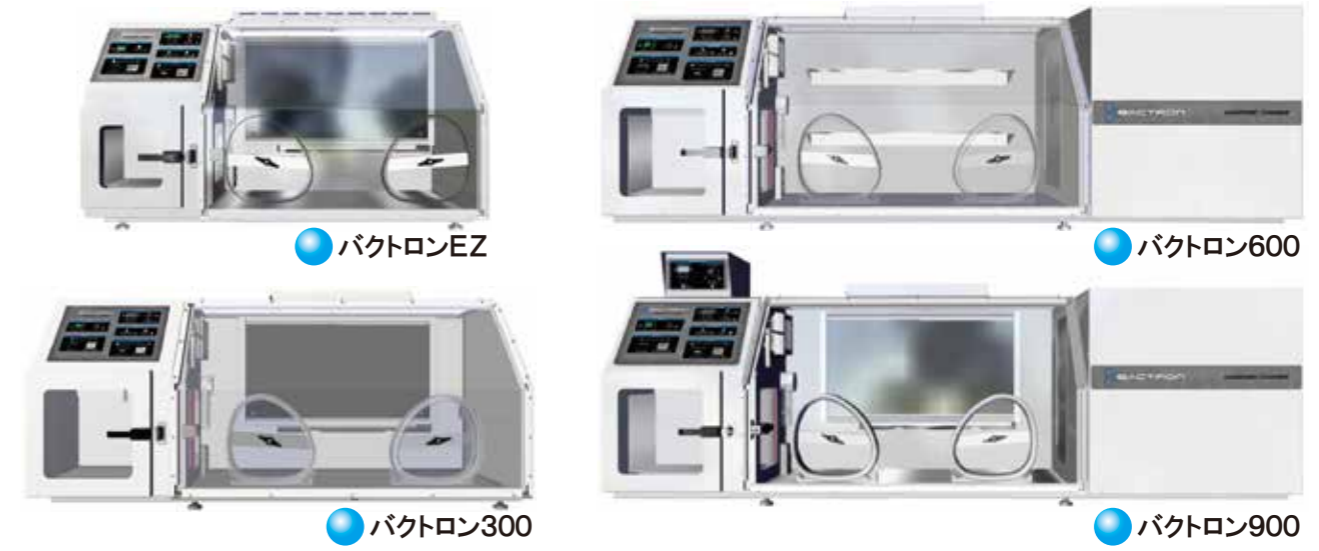
### 【嫌気性チャンバー】安全で効率的な嫌気性作業を実現したバクトロンシリーズ

- 伸縮性に優れたスリーブカフが研究者の腕にフィットし外気を遮断する独特なシステムです。
- スリーブカフに腕を通します。(腕とスリーブの間に隙間ができないように注意が必要です)
- アームポードアを閉じた状態でフットペダルを踏み、スリーブ内にたまった空気を抜きます。
- スリーブ内の空気の吸引が完了したらアームポードアを開けて、腕をチャンバー内に入れます。
- アームポードアを培養庫下の収納部に収納し、作業スペースを確保します。(バクトロン600除く)
- 作業スペースが広く、グローブ式ではないため、繊細かつ確実に素早い作業が可能です。

### 【嫌気性チャンバー】バクトロンシリーズ各部名称



### 【嫌気性チャンバー】バクトロンシリーズ各モデル一覧



品名	バクトロンEZ	バクトロン300	バクトロン600	バクトロン900
本体サイズ(幅×奥×高)	124.5×81.3×69.1cm	158.3×81.3×69.1cm	224.8×82.6×83.3cm	224.8×82.6×83.3cm
作業スペースサイズ(幅×奥×高)	83.8×73.4×63.5cm	105.9×73.4×63.5cm	105.9×73.4×63.5cm	105.9×73.4×63.5cm
作業スペース容量	354L	453L	453L	453L
培養庫容量	39.6L	39.6L	130.0L(回転式棚)	130L(回転式棚)+39.6L(庫内)
培養シャーレ収納目安	300枚	300枚	600枚	600枚+300枚
エアロックサイズ(幅×奥×高)	22.9×27.2×22.9cm	40.6×25.4×29.2cm	40.6×25.4×29.2cm	40.6×25.4×29.2cm

## 【嫌気性チャンバー】

## 効率的な作業を実現したスリーブカフシステム

バクトロンシリーズの効率的な操作性を支えるスリーブカフシステム。シェルラボは20年以上にもわたる嫌気性チャンバーの製品改良を経て、研究者にとって最良の使い心地を提供できるスリーブカフシステムを完成させました。研究者と試料へのストレスを最低限に抑えられる画期的かつ合理的な操作システムです。

## 腕に密着するスリーブカフ



伸縮性に優れたラテックス製スリーブカフが腕に密着し外気の侵入を防止。腕を直接チャンバー内に入れることができ、作業精度と効率性が飛躍的に向上します。ご注文時にスリーブカフのサイズをご指定いただけます。

## 作業時間とストレスを削減



従来のグローブ式とは異なり腕を直接挿入できるため、手先を使った作業性に優れているだけでなく、グローブ式のようにグローブと腕の間に汗が付着することがないため、あらゆる面で作業時間とストレスを削減可能です。

## スリーブ内の空気は作業前に除去



作業開始前にスリーブ内に溜まっている空気は、フットペダルを1回踏むだけでポンプによる完全自動吸引が可能。自動のため吸引量に個人差がなく、誰が使用してもチャンバー内への酸素の混入を極限まで抑えられます。

## 【嫌気性チャンバー】

## 時間短縮と安全性を極めた広いエアロック

バクトロンシリーズのエアロックは、業界内でも最大級の広さを持つだけでなく嫌気化の時間も短く、不意な操作ミスでチャンバー内の嫌気性を損なわないように安全対策が施されています。

一度に持ち込める量が長く待ち時間を削減したことで、すべての研究者の方がストレスを感じることなく作業することが可能です。

## 比類ない広さと嫌気化の速さ



エアロックは39.6L(バクトロンEZは20.9L)の容量があり、業界内でも最大級の大きさを誇っています。また、嫌気化の所要時間も短く、最短でわずか102秒(EZは46秒)でエアロックが嫌気化されます。(サイクル数が3回の場合)

## 嫌気化サイクルを設定可能



エアロックはボタンを押すだけで自動的に嫌気化されます。エアロックの空気吸引とガス充填を1サイクルとして、1回の嫌気化処理において、サイクル数を3・4・5回の中から設定可能。サイクル数が多いほど厳格な嫌気性が確保されます。

## 嫌気環境を守るオートロック機能



エアロックでの嫌気化中はドアがロックされるため誤ってドアを開けることがなく、チャンバー内の嫌気環境が損なわれることはありません。初めて作業をする方や疲れている時にもミスを起こさない設計が施されています。

## 【嫌気性チャンバー】

## 様々な機能が快適かつ効率的な作業を支えています

## 簡易チャンバーとは全く異なる使い心地



ステンレス製の本体と硬質アクリルガラスにより、頑丈に設計されています。簡易的なチャンバーとは違い、作業時も揺れることなく、安定した環境で作業可能です。

## 広い作業視野とクリアな視界を実現



透明性が高い硬質アクリルガラスのため、歪みがなく明るい快適な視界を確保しています。チャンバー内の結露やくもりを防止する制御機能により、視界もクリアです。

## 安定した培養が可能な分離式培養庫



遮光性の扉で分離されており、室温+5℃~70℃の設定範囲で安定した培養が可能。庫内にはサーキュレーターがあり、温度均一性±1.0℃のムラのない均一な培養が可能です。

## 広くて快適な作業環境を確保



チャンバー内の培養庫は扉で分離されているため、チャンバー内の温度が上昇することもなく室温で作業可能。作業スペースも広く、快適な作業が可能です。

## チャンバー内は常に陽圧



チャンバーの内圧は嫌気性確保のため一定の陽圧でコントロールされています。万が一スリーブカフと腕の間に僅かな隙間が生じても影響を最小限に抑えられます。

## チャンバーの密閉を確保するアームポートドア



作業終了時にチャンバー内部からアームポートを密閉できるアームポートドアが付属。ドアにはOリングがありアームポートと密着するため、作業終了後も嫌気性を確保可能です。

## チャンバー流入ガスを浄化するHEPAフィルター



チャンバー内を満たすガスは、流入時にHEPAフィルターを通過し浄化されます。チャンバー内への埃などの流入を防止し、清潔な状態を維持します。

## 吸引ポンプを本体内に格納し静音化



作業開始前のスリーブ内の空気吸引や、エアロックの嫌気化時に吸引するポンプは、音が静かで本体内に格納されているため、運転音は最小限に抑えられています。

## わずかな酸素も除去するパラジウム触媒カートリッジ



作業開始時にわずかな酸素が浸入した場合でも、チャンバー内の水素と触媒カートリッジ内のパラジウムを酸素と反応させることで水蒸気化。結露制御機能を通して処理されます。

## 触媒カートリッジはオープンで再生可能



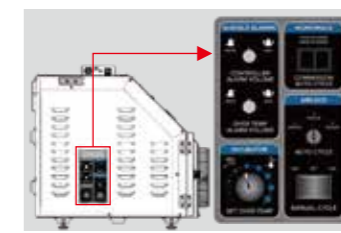
オープンによる180℃での加熱により、触媒カートリッジ内のパラジウムを再生可能です。(使用毎の加熱を推奨。加熱再生処理時交換用の触媒カートリッジのご用意を推奨。)

## 操作が簡単なデジタルコントロールパネル



コントロールパネルには、培養庫の温度設定、エアロック操作、各機能の作動状況を示すランプなど、常時必要な主要機能を集約。1ヶ所で簡単な操作が可能です。

## 各種設定スイッチを集約した設定パネル



エアロックの嫌気化サイクルの回数設定、培養庫の過熱防止設定、各種アラームの音量設定など、通常の作業時には使用しない各種設定スイッチ類が集約されています。

## 【嫌気性チャンバー】

## BACTRONEZ/バクトロンEZ

日本の研究室に適した省スペース型、  
エントリーモデルの嫌気性チャンバー

バクトロンEZはバクトロンシリーズで最も小型の機種で、価格を抑えたエントリーモデルとして最適な嫌気性チャンバーです。

84cm×73cmの作業スペースとシャーレー収納数300枚の培養庫を装備。培養庫は室温+5℃～70℃までの温度範囲を持っているため、十分な機能性を確保しています。

バクトロン全機種に嫌気性チャンバー最速レベルで嫌気状態にできるエアロックを搭載。スペースに制限がある日本の研究室に適したデザインですが、基本的な性能はバクトロンシリーズの他の機種と同じで、消費ガス量を抑えられるため、コストを抑えた経済的な機種として有効です。

作業  
スペース  
354L

培養庫  
39.6L

シャーレー  
収納目安  
300枚



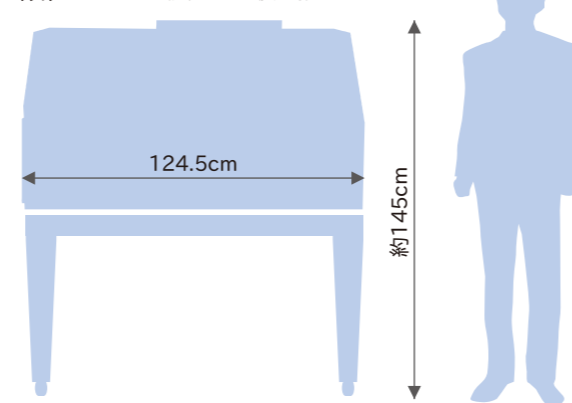
## 快適な作業性を確保

- 素手での作業が可能なスリーブカフシステム (米国特許)
- 隅々に手が届くように設計されたアームポート開口部 (米国特許)
- 視界が広く作業しやすい前面アクリルガラス
- チャンバー上部に培養庫を分離し、室温で広い作業スペースを確保
- 視界を遮る結露やくもりを防止する制御器を装備
- スリーブアセンブリーなどの各種部品付属※1

## 厳格な嫌気性を実現

- ステンレスと硬質アクリルガラスによる厳格な密閉構造
- スリーブ内の空気は真空フットペダルで作業前に吸引
- 嫌気状態でのサンプル・備品の持込が迅速にできるエアロック
- 浸入した微量酸素を除去するパラジウム触媒カートリッジ
- チャンバー内のガスは流入時にHEPAフィルターで浄化

設置イメージ (別売スタンド使用時)



嫌気性チャンバー バクトロンEZ仕様

型番	BACTRON EZ
外部寸法 (w×d×h)	124.5×81.3×69.1cm
作業スペース寸法 (w×d×h)	83.8×73.4×63.5cm
作業スペース容量	354L
エアロック寸法 (w×d×h)	22.9×27.2×22.9cm
エアロック容量	20.9L
エアロック嫌気化時間目安	3サイクル:46秒、4サイクル:60秒、5サイクル:72秒
培養庫寸法 (w×d×h)	69.9×21.6×34.3cm
培養庫容量	39.6L
培養庫シャーレー収納目安	300枚
培養庫温度範囲	室温+5℃～70℃
培養庫温度均一性	±1.0℃ (37℃時)
電源	120または115V※2
電力	1080W (最大)
内部電源コンセント	2ヶ所
重量	116kg (梱包時197kg)
別売スタンド寸法 (w×d×h)	124.0×76.2×76.2cm

※2: 付属アップトランスにより100→120Vへ昇圧するため100V電源で性能に問題なくご使用いただけます。  
【注】室温15～30℃、周囲湿度80%以下、標高2000m以下、壁面・上部とも10cm以上離れた場所での使用を想定して設計されています。

■ 作業スペース (幅×奥×高)  
**83.8×73.4×63.5cm**

■ 培養庫使用温度範囲  
室温 **+5℃～70℃**

■ 培養庫温度均一性  
**±1.0℃ (37℃)**

※1 ■ スリーブサイズはご注文時にXS・S・M・Lの中からご指定いただけます (発注後のサイズ変更はご容赦願います)。アメリカサイズのためXS→S相当、S→M相当、M→L相当、L→XL相当となります。  
■ スリーブアセンブリーには、スリーブカフ(2枚)、スリーブ(2枚)、スリーブカフリング(2個)、スリーブカフ用O-リング(4個)、スリーブ固定用面ファスナー(2本)が含まれています。  
■ レギュレーターは付属しません。

## 【嫌気性チャンバー】

## BACTRON300/バクトロン300

幅106cm×奥73cmの作業スペース、  
効率的でバランスのとれた嫌気性チャンバー

バクトロン300はバクトロンEZの基本性能に加えて、作業スペース、エアロックの容量を拡大。各部品が付属し、十分な作業効率が得られる嫌気性チャンバーです。106cm×73cmの広い作業スペースを確保。シャーレー300枚を収納できる培養庫を装備。機能的でバランスが良くバクトロンシリーズの中で最も普及しているモデルです。

作業  
スペース  
453L

培養庫  
39.6L

シャーレー  
収納目安  
300枚



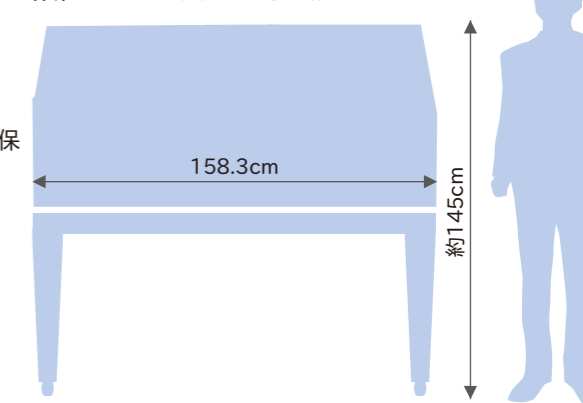
## 快適な作業性を確保

- 素手での作業が可能なスリーブカフシステム (米国特許)
- 隅々に手が届くように設計されたアームポート開口部 (米国特許)
- 視界が広く作業しやすい前面アクリルガラス
- チャンバー上部に培養庫を分離し、室温で広い作業スペースを確保
- 視界を遮る結露やくもりを防止する制御器を装備
- スリーブアセンブリーなどの各種部品付属※1

## 厳格な嫌気性を実現

- ステンレスと硬質アクリルガラスによる厳格な密閉構造
- スリーブ内の空気は真空フットペダルで作業前に吸引
- 嫌気状態でのサンプル・備品の持込が迅速にできるエアロック
- 浸入した微量酸素を除去するパラジウム触媒カートリッジ
- チャンバー内のガスは流入時にHEPAフィルターで浄化

設置イメージ (別売スタンド使用時)



嫌気性チャンバー バクトロン300仕様

型番	BACTRON300
外部寸法 (w×d×h)	158.3×81.3×69.1cm
作業スペース寸法 (w×d×h)	105.9×73.4×63.5cm
作業スペース容量	453L
エアロック寸法 (w×d×h)	40.6×25.4×29.2cm
エアロック容量	36.5L
エアロック嫌気化時間目安	3サイクル:102秒、4サイクル:132秒、5サイクル:162秒
培養庫寸法 (w×d×h)	69.9×21.6×34.3cm
培養庫容量	39.6L
培養庫シャーレー収納目安	300枚
培養庫温度範囲	室温+5℃～70℃
培養庫温度均一性	±1.0℃ (37℃時)
電源	120または115V※2
電力	1320W (最大)
内部電源コンセント	2ヶ所
重量	138kg (梱包時248kg)
別売スタンド寸法 (w×d×h)	156.0×76.2×76.2cm

※2: 付属アップトランスにより100→120Vへ昇圧するため100V電源で性能に問題なくご使用いただけます。  
【注】室温15～30℃、周囲湿度80%以下、標高2000m以下、壁面・上部とも10cm以上離れた場所での使用を想定して設計されています。

■ 作業スペース (幅×奥×高)  
**105.9×73.4×63.5cm**

■ 培養庫使用温度範囲  
室温 **+5℃～70℃**

■ 培養庫温度均一性  
**±1.0℃ (37℃)**

※1 ■ スリーブサイズはご注文時にXS・S・M・Lの中からご指定いただけます (発注後のサイズ変更はご容赦願います)。アメリカサイズのためXS→S相当、S→M相当、M→L相当、L→XL相当となります。  
■ スリーブアセンブリーには、スリーブカフ(2枚)、スリーブ(2枚)、スリーブカフリング(2個)、スリーブカフ用O-リング(4個)、スリーブ固定用面ファスナー(2本)が含まれています。  
■ レギュレーターは付属しません。

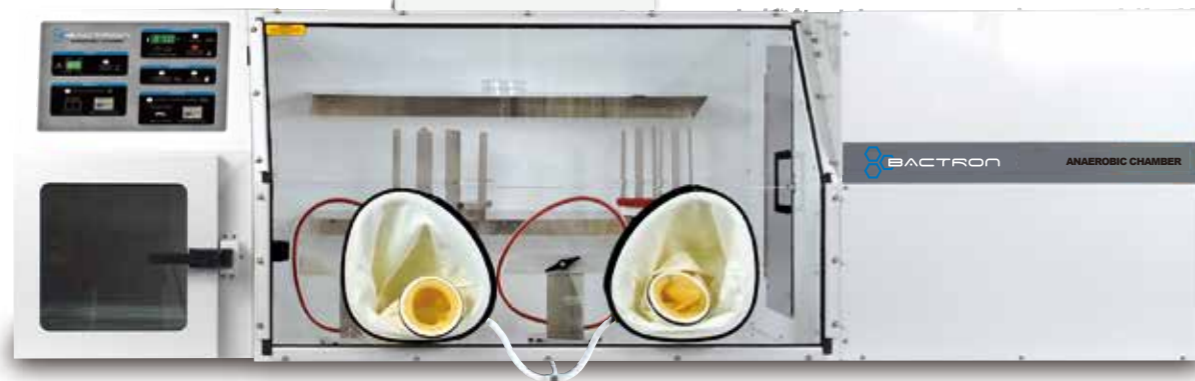
【嫌気性チャンバー】  
**BACTRON600/バクトロン600**

作業  
スペース  
453L

培養庫  
130.0L

シャーレー  
収納目安  
600枚

広い作業スペースと独立式培養庫、  
快適性と機能性を追求した嫌気性チャンバー



バクトロン600は、チャンバー右側に600枚のシャーレーを収納する独立培養庫を備えた、バクトロンシリーズの中でも充実した嫌気環境培養モデルです。チャンバー内に培養庫はなく、ゆとりある106cm×73cmの作業スペースを実現。チャンバー内に培養庫を追加装備し計900枚までシャーレーを収納可能なバクトロン900(次ページ)もございます。

快適な作業性を確保

- 最高600枚のシャーレーを収納できる独立培養庫(回転式棚)
- 素手での作業が可能なスリーブカフシステム(米国特許)
- 隅々に手が届くように設計されたアームポート開口部(米国特許)
- 視界が広く作業しやすい前面アクリルガラス
- チャンバー内に培養庫がなく、室温で広い作業スペースを確保
- 視界を遮る結露やくもりを防止する制御器を装備
- スリーブアセンブリなどの各種部品付属 ※1

厳格な嫌気性を実現

- ステンレスと硬質アクリルガラスによる厳格な密閉構造
- スリーブ内の空気は真空フットペダルで作業前に吸引
- 嫌気状態でのサンプル・備品の持込が迅速にできるエアロック
- 浸入した微量酸素を除去するパラジウム触媒カートリッジ
- チャンバー内のガスは流入時にHEPAフィルターで浄化



扉で分離された独立培養庫(回転式棚)

嫌気性チャンバー バクトロン600仕様

型番	BACTRON600
外部寸法(w×d×h)	224.8×82.6×83.3cm
作業スペース寸法(w×d×h)	105.9×73.4×63.5cm
作業スペース容量	453L
エアロック寸法(w×d×h)	40.6×25.4×29.2cm
エアロック容量	36.5L
エアロック嫌気化時間目安	3サイクル:102秒,4サイクル:132秒,5サイクル:162秒
培養庫寸法(φ×h)	直径59.7×47.0cm(回転式棚)
培養庫容量	130L
培養庫シャーレー収納目安	600枚
培養庫温度範囲	室温+5°C~70°C
培養庫温度均一性	±1.0°C(37°C時)
電源	120または115V※2
電力	1320W(最大)
内部電源コンセント	2ヶ所
重量	187kg(梱包時336kg)
別売スタンド寸法(w×d×h)	225.0×76.2×74.0cm

※2:付属アップトランスにより100→120Vへ昇圧するため100V電源で性能に問題なくご使用いただけます。  
【注】室温15~30°C、周囲湿度80%以下、標高2000m以下、壁面・上部とも10cm以上離れた場所での使用を想定して設計されています。

■ 作業スペース(幅×奥×高)  
**105.9×73.4×63.5cm**

■ 培養庫使用温度範囲  
室温 **+5°C~70°C**

■ 培養庫温度均一性  
**±1.0°C(37°C)**

※1 ■スリーブサイズはご注文時にXS・S・M・Lの中からご指定いただけます(発注後のサイズ変更はご容赦願います)。アメリカサイズのためXS→S相当、S→M相当、M→L相当、L→XL相当となります。  
■スリーブアセンブリには、スリーブカフ(2枚)、スリーブ(2枚)、スリーブカフリング(2個)、スリーブカフ用O-リング(4個)、スリーブ固定用面ファスナー(2本)が含まれています。  
■レギュレーターは付属しません。

【嫌気性チャンバー】  
**BACTRON900/バクトロン900**

作業  
スペース  
453L

培養庫  
計169.6L

シャーレー  
収納目安  
計900枚

最大900枚のシャーレーを培養可能、  
バクトロンシリーズ最大の嫌気性チャンバー



バクトロン900は、106cm×73cmの作業スペース、チャンバー右側に600枚のシャーレーを収納する独立培養庫(回転式棚)、そしてチャンバー内にも300枚のシャーレーを収納可能な培養庫を持つ、バクトロンシリーズの中で最も充実した嫌気環境培養モデルです。培養庫が2箇所に分かれていることで目的に応じたサンプルの区別も可能です。

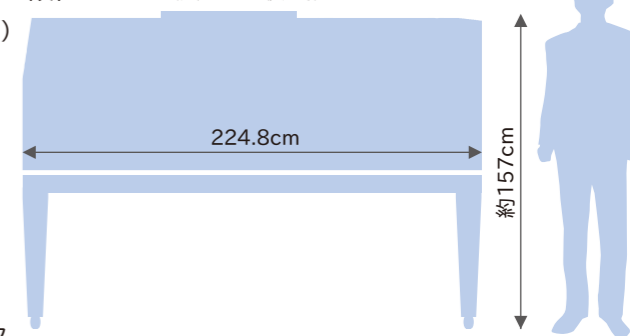
快適な作業性を確保

- 独立培養庫とチャンバー内培養庫にシャーレー900枚まで収納
- 素手での作業が可能なスリーブカフシステム(米国特許)
- 隅々に手が届くように設計されたアームポート開口部(米国特許)
- 視界が広く作業しやすい前面アクリルガラス
- 室温で広い作業スペースを確保
- 視界を遮る結露やくもりを防止する制御器を装備
- スリーブアセンブリなどの各種部品付属 ※1

厳格な嫌気性を実現

- ステンレスと硬質アクリルガラスによる厳格な密閉構造
- スリーブ内の空気は真空フットペダルで作業前に吸引
- 嫌気状態でのサンプル・備品の持込が迅速にできるエアロック
- 浸入した微量酸素を除去するパラジウム触媒カートリッジ
- チャンバー内のガスは流入時にHEPAフィルターで浄化

設置イメージ(別売スタンド使用時)



■ 作業スペース(幅×奥×高)  
**105.9×73.4×63.5cm**

■ 培養庫使用温度範囲  
室温 **+5°C~70°C**

■ 培養庫温度均一性  
チャンバー内培養庫 **±1.0°C(37°C)**  
独立培養庫 **±1.0°C(37°C)**

※1 ■スリーブサイズはご注文時にXS・S・M・Lの中からご指定いただけます(発注後のサイズ変更はご容赦願います)。アメリカサイズのためXS→S相当、S→M相当、M→L相当、L→XL相当となります。  
■スリーブアセンブリには、スリーブカフ(2枚)、スリーブ(2枚)、スリーブカフリング(2個)、スリーブカフ用O-リング(4個)、スリーブ固定用面ファスナー(2本)が含まれています。  
■レギュレーターは付属しません。

嫌気性チャンバー バクトロン900仕様

型番	BACTRON900
外部寸法(w×d×h)	224.8×82.6×83.3cm
作業スペース寸法(w×d×h)	105.9×73.4×63.5cm
作業スペース容量	453L
エアロック寸法(w×d×h)	40.6×25.4×29.2cm
エアロック容量	36.5L
エアロック嫌気化時間目安	3サイクル:102秒,4サイクル:132秒,5サイクル:162秒
培養庫寸法(w×d×h)	直径59.7×47.0cm(回転式棚)+69.9×21.6×34.3cm(チャンバー内)
培養庫容量	計169.6L(回転式棚:130L+チャンバー内:39.6L)
培養庫シャーレー収納目安	計900枚(回転式棚:600枚+チャンバー内:300枚)
培養庫温度範囲	室温+5°C~70°C
培養庫温度均一性(37°C時)	±1.0°C(回転式棚)、±1.0°C(チャンバー内)
電源	120または115V※2
電力	1680W(最大)
内部電源コンセント	2ヶ所
重量	215kg(梱包時360kg)
別売スタンド寸法(w×d×h)	225.0×76.2×74.0cm

※2:付属アップトランスにより100→120Vへ昇圧するため100V電源で性能に問題なくご使用いただけます。  
【注】室温15~30°C、周囲湿度80%以下、標高2000m以下、壁面・上部とも10cm以上離れた場所での使用を想定して設計されています。

【関連製品 低酸素チャンバー】

**BACTROX/バクトロックス**

1~20%の低酸素環境を再現、  
精密な制御が可能な低酸素チャンバー

バクトロックスはバクトロン嫌気性チャンバーと異なり、微好気性細菌学、低酸素組織・細胞培養用として、培養全工程において、希望の酸素条件下で作業可能です。

1~20%の精密な酸素濃度制御、そして1~20%の二酸化炭素濃度制御も可能。いずれも0.1%単位で設定でき、設定値に応じて窒素ガス・二酸化炭素ガス・外気の流入量を自動的に決定しチャンバー内を調節します。

低酸素作業用に特化した装置のため、より迅速な細菌や細胞の成長を促進し、ダメージをより少なく抑えることが可能です。

作業スペース 388L  
培養庫 48.0L  
シャーレー収納目安 300枚



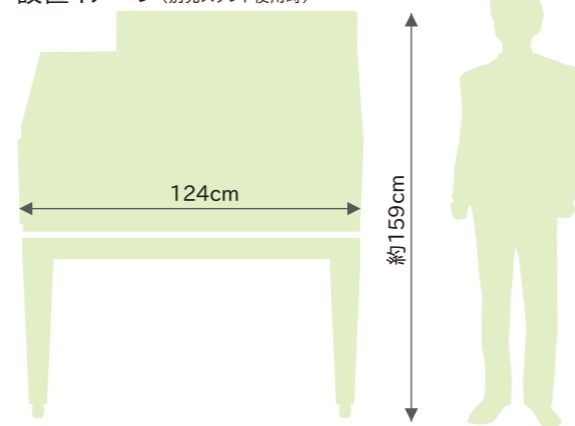
正確な低酸素性を実現

- 1~20%の酸素および二酸化炭素濃度を0.1%単位で設定可能
- ステンレスと硬質アクリルガラスによる厳格な密閉構造
- 窒素ボンベ・二酸化炭素ボンベを使用(酸素ボンベは不使用)

快適な作業性を確保

- 素手での作業が可能なスリーブカフシステム(米国特許)
- 隅々に手が届くように設計されたアームポート開口部(米国特許)
- 視界が広く作業しやすい前面アクリルガラス
- チャンバー上部に培養庫を分離し、室温で広い作業スペースを確保
- 高温状態でも視界を遮る結露やくもりを防止する制御器を装備
- サンプル・備品の持込が可能なバキュームレスエアロック
- スリーブ内の空気吸引は不要、真空ポンプやフットペダルがなくシンプルな構造
- スリーブアセンブリー付属※1

設置イメージ(別売スタンド使用時)



低酸素チャンバー バクトロックス仕様

型番	BACTROX
外部寸法(w×d×h)	124.0×79.5×82.5cm
作業スペース寸法(w×d×h)	83.8×72.4×64.0cm
作業スペース容量	388L
エアロック寸法(w×d×h)	23.0×27.5×23.0cm
エアロック容量	14L
エアロック低酸素化時間目安	60秒
培養庫寸法(w×d×h)	70.0×20.0×34.0cm
培養庫容量	48L
培養庫シャーレー収納目安	300枚
培養庫温度範囲	室温+5°C~70°C
培養庫温度均一性	±1.0°C(37°C時)
電源	120または115V※2
電力	420W(最大)
内部電源コンセント	2ヶ所
重量	112kg(梱包時218kg)
別売スタンド寸法(w×d×h)	124.0×76.2×76.2cm

※1 ■スリーブサイズはご注文時にXS・S・M・Lの中からご指定いただきます(発注後のサイズ変更はご容赦願います)。アメリカサイズのためXS→S相当、S→M相当、M→L相当、L→XL相当となります。  
■スリーブアセンブリーには、スリーブカフ(2枚)、スリーブ(2枚)、スリーブカフリング(2個)、スリーブカフ用O-リング(4個)、スリーブ固定用面ファスナー(2本)が含まれています。  
■レギュレーターは付属しません。

※2: 付属アップトランスにより100→120Vへ昇圧するため100V電源で性能に問題なくご使用いただけます。  
【注】室温15~30°C、周囲湿度80%以下、壁面・上部とも10cm以上離れた場所での使用を想定して設計されています。

【嫌気性チャンバー・低酸素チャンバー用】

**オプション部品・適合表**

【過去に旧モデル(アームポートの形状が真円状)のバクトロン・バクトロックスをご購入の方へ】アームポート形状が変更されているため、オプション品をご購入の際は別途お問い合わせください。

型番	品名	バクトロンEZ	バクトロン300	バクトロン600	バクトロン900	バクトロックス
990738XS	スリーブアセンブリー[付属スリーブカフ:XSサイズ](両手)※1※2	○	○	○	○	○
990738S	スリーブアセンブリー[付属スリーブカフ:Sサイズ](両手)※1※2	○	○	○	○	○
990738M	スリーブアセンブリー[付属スリーブカフ:Mサイズ](両手)※1※2	○	○	○	○	○
990738L	スリーブアセンブリー[付属スリーブカフ:Lサイズ](両手)※1※2	○	○	○	○	○
9990774	スリーブカフ[XSサイズ](2枚)※1	○	○	○	○	○
3600500	スリーブカフ[Sサイズ](2枚)※1	○	○	○	○	○
3600501	スリーブカフ[Mサイズ](2枚)※1	○	○	○	○	○
3600502	スリーブカフ[Lサイズ](2枚)※1	○	○	○	○	○
6400619	スリーブカフリング[XSサイズ用](1個)※3※4	○	○	○	○	○
6400590	スリーブカフリング[S・M・Lサイズ用共通](1個)※3※4	○	○	○	○	○
6000503	スリーブカフ用O-リング[XSサイズ用](1個)※3※4	○	○	○	○	○
6000504	スリーブカフ用O-リング[S・M・Lサイズ用共通](1個)※3※4	○	○	○	○	○
9990775	スリーブ[XSサイズ用](2枚)※3	○	○	○	○	○
3600521	スリーブ[S・M・Lサイズ用共通](2枚)※3	○	○	○	○	○
6000509	アームポート用O-リング(23cm径)(1個)	○	○	○	○	○
3450506	エアロック用ガスケット(23×23cm)(1個)	○				○
3450507	エアロック用ガスケット(31×31cm)(1個)		○	○	○	○
9990759	パラジウム触媒カートリッジ(触媒含む)	○	○	○	○	○
1060502	触媒(約0.45kg/パック)	○	○	○	○	○
5110729	シャーレーラック(高さ11枚×2列、チャンバー内培養庫用)	○	○		○	○
5110730	シャーレーラック(高さ13枚×2列、回転棚培養庫用)			○	○	
2002-B	タンクスイッチ	○	○	○	○	○
2005	レギュレーター※5	○	○	○	○	
BAC1-STAND	スタンド	○				○
BAC2-STAND	スタンド		○			
BAC4-STAND	スタンド			○	○	

※1: アメリカサイズのためXS→S相当、S→M相当、M→L相当、L→XL相当となります。 ※2: セット内容: スリーブカフ(2枚)、スリーブ(2枚)、スリーブカフリング(2個)、スリーブカフ用O-リング(4個)、スリーブ固定用面ファスナー(2本) ※3: ご使用のスリーブカフのサイズに合わせてお選びください。 ※4: スリーブカフリングとスリーブカフ用O-リングは1個単位の販売となります。ご注意ください。 ※5: 当レギュレーターの接続口は正ネジです。タンク調達時にはネジ形状にご確認ください。

【バクトロン・バクトロックスご注文の方へ】上記オプション部品のうち、スリーブアセンブリー・アームポート用O-リング・エアロック用ガスケット・パラジウム触媒カートリッジ・ステンレス製シャーレーラックは本体に付属しています(バクトロックスにはスリーブアセンブリー・アームポート用O-リング・エアロック用ガスケット・ステンレス製シャーレーラックが付属していません)。全機種ともレギュレーターは付属しません。

